



涡街流量计选型样本

Vortex Flowmeter Catalogue

安徽天康股份有限公司

ANHUI TIANKANG SHARES CO.,LTD.

Brief Introduction to Anhui Tiankang shares Co.,Ltd.

企业简介

安徽天康集团创建于1974年，总部位于长江之滨的天长市，南接古城南京，东与扬州相邻，地处充满活力的“长三角”经济圈，有着良好的投资与发展环境。

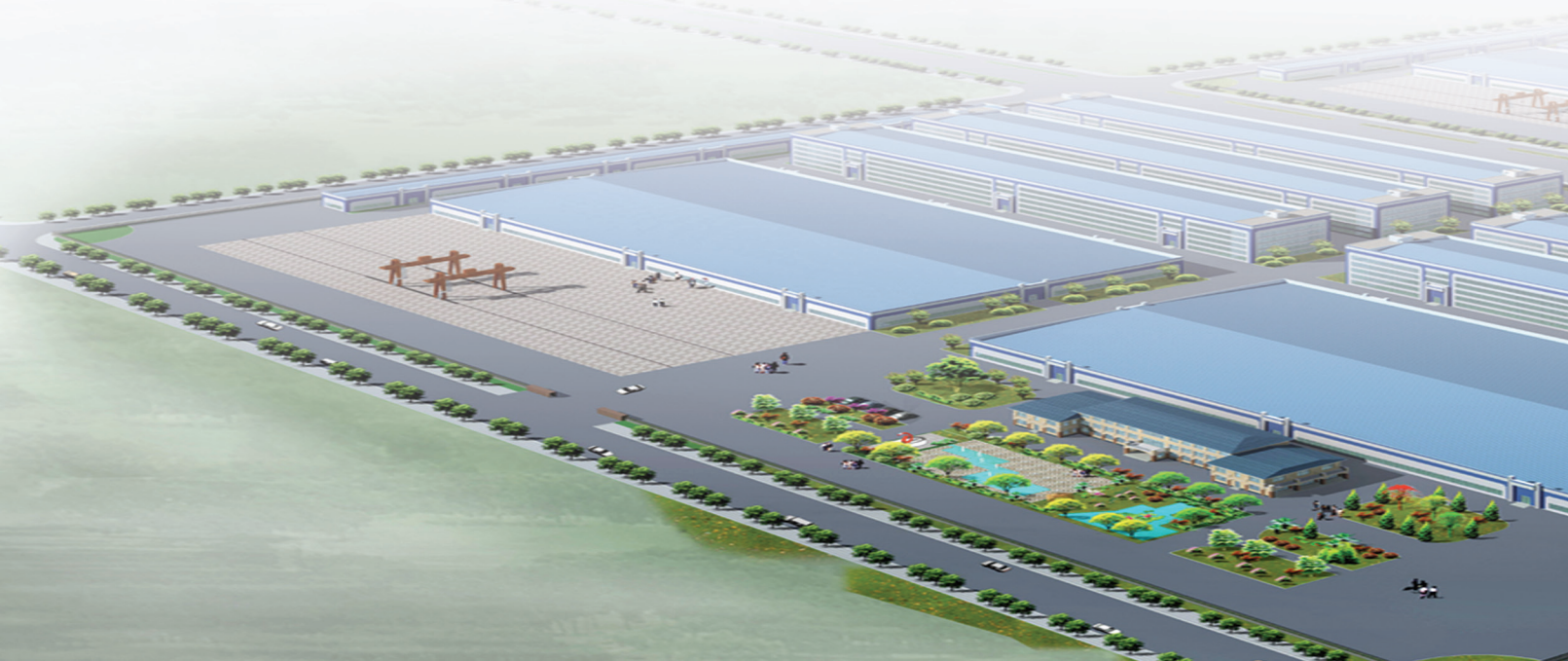
集团所属的仪表、光电缆、医药、医疗器械、特种钢管、钛酸锂电池等产品被广泛应用于石油、化工、冶金、电力、通讯、卫生等行业。集团现占地近5000亩，拥有员工6000余名，已成为国家级守合同重信用企业、国家高新技术企业、中国质量诚信企业、中国电线电缆10强企业、安徽省50户重点骨干企业、安徽省依法纳税先进企业、银行资信AAA级企业。

安徽天康股份有限公司作为安徽天康集团的全资企业和拟上市公司，负责仪表、光电缆产品的生产与销售。公司的“天仪”商标荣获中国驰名商标，“洲鸽”商标荣获安徽省著名商标，并在行业内率先通过了ISO9001、ISO14001、OHSAS18001三标一体认证及国军标认证。

公司作为全国最大的仪表生产基地，生产的温度、压力、物位、流量等产品得到广大用户的一致好评。其中拥有自主知识产权的核级仪表产品，经过国家权威机构的认证后，在核电行业得到广泛应用与推广。公司还专注于自动化仪表成套和系统集成领域，拥有一批具有丰厚经验的专业工程技术人员和销售人员，成功地成为石油、化工、冶金、电力、通讯等行业的用户，提供了自动化工程的咨询、设计、配套、集成、安装、调试等自动化解决方案及系统工程服务，具有良好的声誉。

公司作为安徽省光电缆生产基地，生产的光电缆产品长期以来在国内市场一直保持较高的市场占有率。其中IE级K3类电缆进入核电市场后，为我国的核电事业做出了应有的贡献。具有国际先进水平的航空电缆产品目前也进入了开发试制阶段，有望近期进入我国航空领域，并替代进口。船用电缆、机车电缆、光伏电缆、风能电缆、矿物绝缘电缆、伴热电缆等一批特种电缆产品快速抢占高端产品市场。光缆、通讯电缆产品全面通过UL、CE、TLC等认证，并在全国同行业中率先获得国家信息产业部、广电总局和总参的入网许可及使用，为众多国家大型项目提供了大量优质产品。

近四十年的风雨兼程，站在新起点的天康，将始终秉持“有跨越才有卓越”的天康精神，加速实现在国内A股主版成功上市，着力打造“百亿天康、科技天康、幸福天康”，不断开创天康历史新纪元。



Established in 1974, Anhui Tiankang (Group)Shares Co., Ltd. lies in Tianchang city on bank of Yangtz River, near Nanjing in the south, and Yangzhou in the east, within the most active Yangtze River Delta Economic Cooperation Area in China, There is a good environment for economic development.

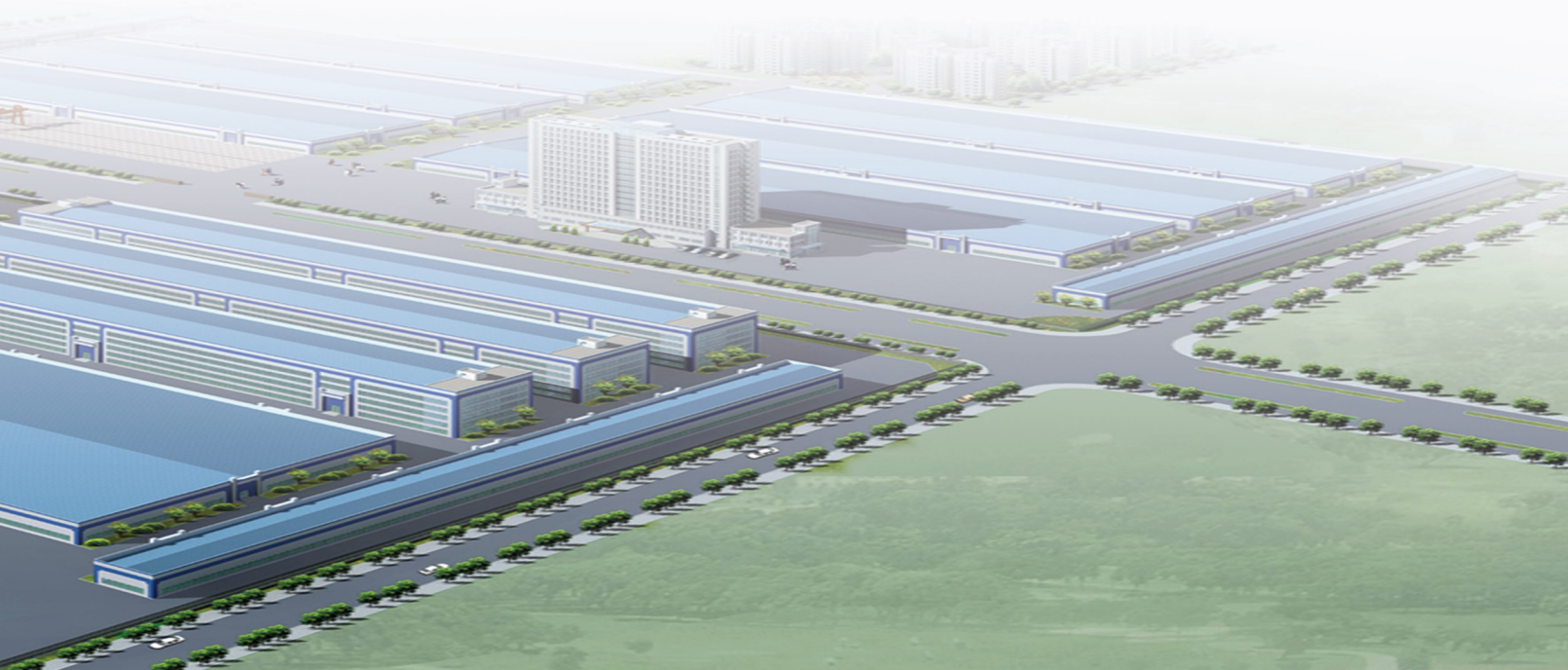
Our instrument, Optic-electric cable, medical products, medicine, special steel pipe, Titanium acid lithium battery and so on are widely used in petrochemical industry, metallurgy, power station, communication industry, hygiene, etc. We take up 500 acre land with over 6000 employees. The company has been awarded many titles, such as “Trustable Enterprise in China”, “National Hi-tech Enterprise”, “China good quality & faith enterprise” “China Top 10 cable enterprise”, “50 key enterprise of Anhui Province” “Good Tax Payer in Anhui”, “Class-AAA Credit Enterprise” .

PRE-IPO of Anhui Tiankang Shares Co., Ltd is exclusively-invested by Anhui Tiankang (Group) Shares Co., Ltd, which takes charge of instrument, cable production and sales. Our “Tian Yi” won national famous trademark, “Zhou Ge” won Anhui famous trademark, besides we firstly got certificate of ISO9001,ISO14001, OHSAS18001and National certificate for Military standard.

As the biggest instrument production bases in China, our products are popular with clients, such as temperature instrument, pressure instrument, level meter and flow meters., our instrument for nuclear station with Independent Intellectual Property Rights are widely used and promoted in nuclear power industry after getting certificate from National authoritative organization. We have many experienced and professional engineers and salesmen to concentrate on automation instrument complete and system integration field. Therefore, we succeed to supply automation engineering consulting, design, corollary equipment, integration, installation, testing etc. with good reputation for customers of Petroleum, chemical industry, metallurgy, electric power, communication, etc .

Our cable products have high domestic market share, especially K3 cable IE grade makes a due contribution to our nuclear power industry after it is introduced to the market. of Aircraft electric cables with international advanced technology moves to trail-produce stage by hopes of entering our aviation field and import substitution. Cable for ship, Locomotive Cable, PV cable etc. are fast taken high-end special cable market. Meanwhile optical fiber cable and communication cable fully passed certification of UL,CE,TLC and takes leader in obtaining license from Ministry of Information industry, General Bureau of Radio, Film and Television and General Staff Headquarters in the whole country. We provide many national large projects with good products.

Standing in the new start line, Tiankang always holds the spirits of “Spanning makes outstanding” through near forty-year difficulties. We will speed up the realization of domestic A-share listed companies. Besides we focus on creating “ten billion Tiankang, Science and technology Tiankang, happy Tiankang” for purpose of going forward to a new era of tiankang.



目 录 CONTENTS

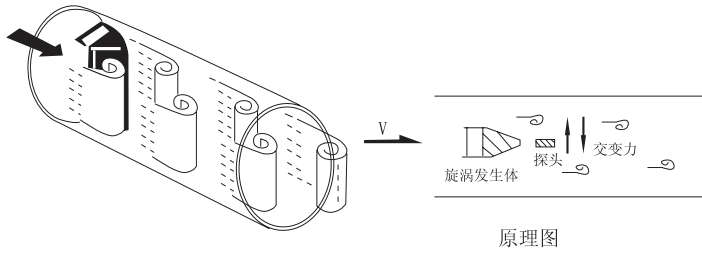
产品特点	1
测量原理	1
主要技术参数	2
涡街流量计尺寸图	3
选型	6
安 装	9
电气接线	12
涡街流量计 TK2100订购信息	14
插入式涡街流量计 TK2200订购信息	16
组态数据表	22

TK2000系列涡街流量计



测量原理

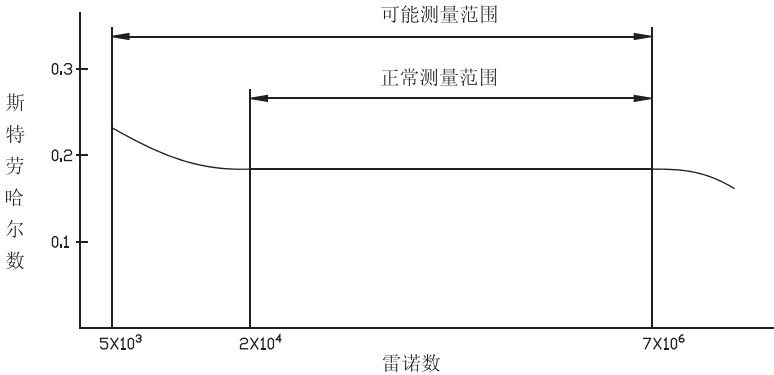
当流体以一定流速流经设置在流场中的旋涡发生体时, 在柱体的下游产生一对交替出现的而且排列整齐的涡列(涡街), 先在柱体的一侧产生, 继而在柱体的另一侧产生。这一产生旋涡的理论首先由卡门(Karman)提出, 命名为卡门涡街, 并给出了频率与流速的关系式, 其中系数被命名为斯特罗哈尔数(图1)。



$$f = St \cdot \frac{V}{d}$$

式中: f—旋涡的分离频率
 St—斯特罗哈尔数
 V—流体的流速
 d—柱体的迎流面宽度

对于设计正确的旋涡发生体, Strouhal数在很广的雷诺数Re范围内保持恒定(图2)



产品特点

- 1.应用范围广, 蒸汽、气体、液体的流量均可测量;
- 2.测量结果与流速分布、流体压力、温度、密度、粘度等物理参数无关;
- 3.无可动部件, 可靠性高, 长期运行稳定;
- 4.耐磨、耐脏污, 无须机械维修, 使用寿命长, 安全防爆, 适用于恶劣环境;
- 5.传感器测量探头采用特殊工艺封装, 耐高温可达350℃
- 6.传感器采用补偿设计, 提高仪表抗震性
- 7.采用低功耗高新技术, 电池供电的现场显示型流量计, 不断电运行可达五年以上;
- 8.电隔离型电流输出, 共模干扰抑制能力良好;

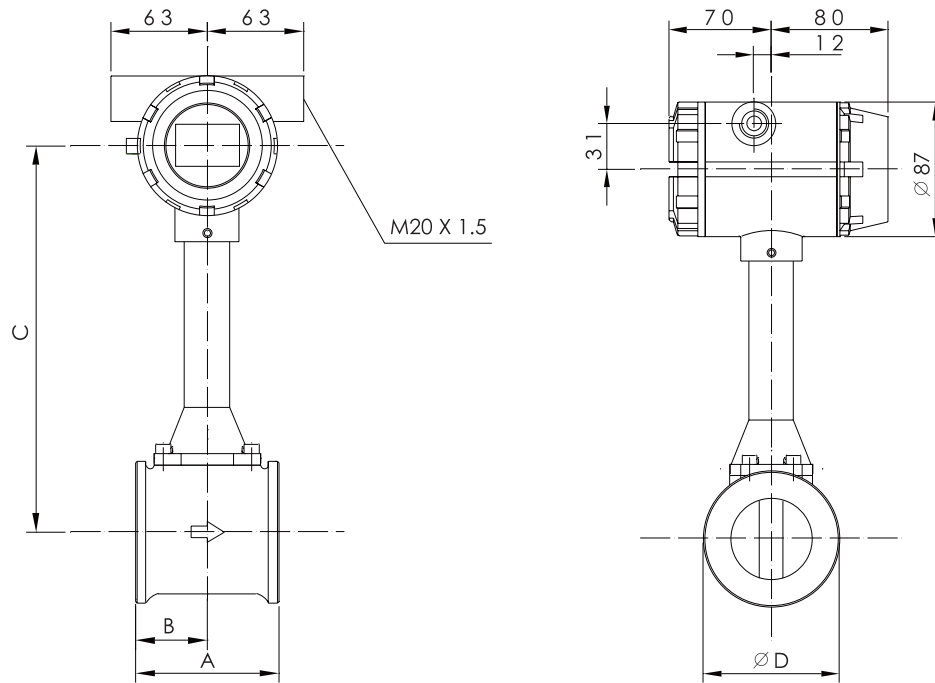
- 9.抗振性能好, 零点无漂移, 有效消除外界振动影响;
- 10.表面贴装工艺电路, 结构紧凑, 可靠性高, 测量范围宽, 量程比可达10:1, 15:1, 20:1, 30:1
- 11.压损小, 动态测量范围宽, 运行费用低, 不锈钢材质表体, 耐腐蚀性强
- 12.脉冲输出、4~20mA输出或HART通讯/Modbus协议通讯, 可与工业自动化系统连接;
- 13.现场液晶显示, 同时瞬时流量显示、累计总量显示、;
- 14.密度计算、温度、压力补偿计算, 补偿计算公式在线检验, 就地按键设置, 方便参数调整, 无需手持通讯器

主要技术参数

		涡街流量计TK2000	
测量流体		气体、蒸汽	液体
精度		±1.0%; ±1.5% (插入式 ±2.5%)	±0.75%; ±1.0% (插入式 ±2.0%)
重复性		±0.5%	±0.33%
雷诺数		2X10 ⁴ ~ 7X10 ⁶	
介质温度	扩展	-40℃ ~ +350℃	
	标准	-40℃ ~ +250℃	
量程比		10:1; 15:1; 20:1; 30:1	
口径范围		DN15~DN1500	
工作压力		1.0MPa / 1.6MPa / 2.5MPa / 4.0MPa其他	
流速范围		5~70m/s	0.5~7m/s
接液材料		304不锈钢 / 316L不锈钢	
法兰材料		碳钢法兰 / 304法兰 / 316L法兰	
螺栓材料		碳钢	
检测探头		316L不锈钢	
连杆支架		304不锈钢	
散热器		铝合金/不锈钢	
安装形式		夹持式/法兰式/插入式	
防护等级		IP65/IP67/IP68	
电源		24VDC(18~30V)/电池供电	
信号输出		4-20mA、数字脉冲	
通讯		HART通讯/Modbus协议	
电气接口		2 × M20*1.5(其他需定制)	
防爆形式		非防爆型/本安/隔爆	
结构形式		一体型/分体型	
环境温度		带LCD: -10~60℃/无LCD: -20~60℃	
相对湿度		湿度5%-90%	

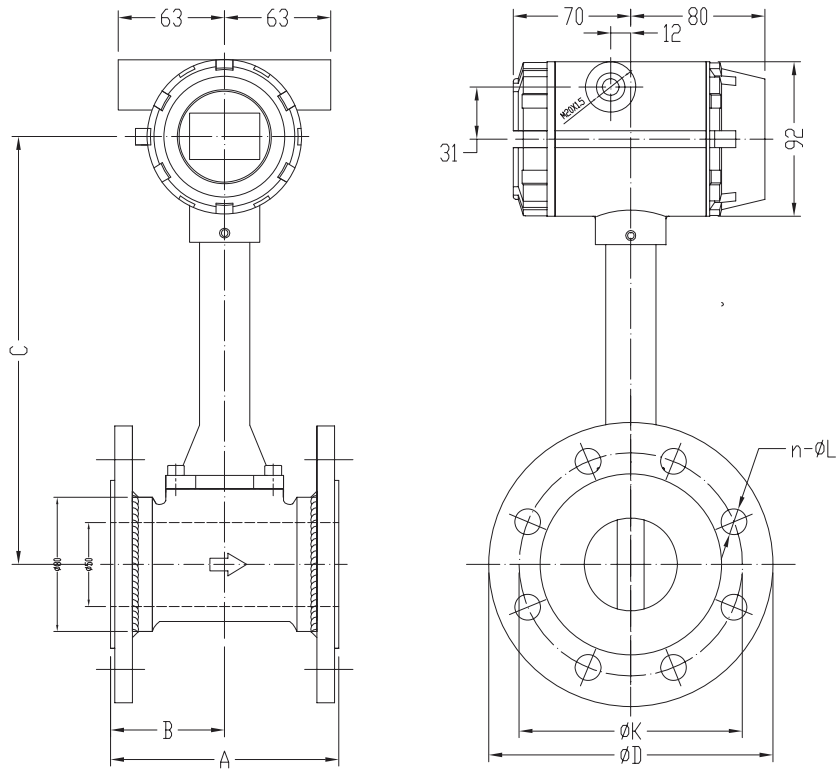
涡街流量计尺寸图

夹持型涡街流量计外形尺寸



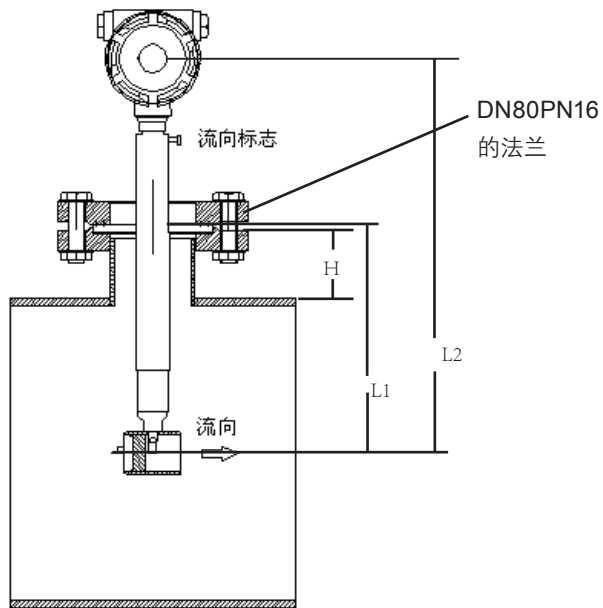
流量计通径				
DN	A	B	C	φ D
15	56	28	360	88
20	56	28	360	88
25	56	28	360	88
32	56	28	360	88
40	56	28	360	88
50	66	33	365	98
65	66	33	370	113
80	70	35	380	128
100	70	35	390	148
125	80	40	410	173
150	88	44	420	198
200	98	40	435	248
250	114	40	480	298
300	130	42	525	348

法兰型涡街流量计外形尺寸



DN	A	B	C	ϕD	ϕK	n- ϕL
15	200	100	360	95	65	4-14
20	200	100	360	105	75	4-14
25	200	100	360	115	85	4-14
32	200	100	360	140	100	4-18
40	200	100	360	150	110	4-18
50	200	100	365	165	125	4-18
65	200	100	370	185	145	8-18
80	200	100	380	200	160	8-18
100	250	125	390	220	180	8-18
125	250	125	410	250	210	8-18
150	300	100	420	285	240	8-22
200	300	125	435	340	295	12-22
250	380	150	480	405	355	12-26
300	450	175	525	460	410	12-26

插入式涡街流量计外形尺寸



DN	H	L1	L2	L2 高温型 / 在线安装型
250	100	225	500	725
300	100	250	525	750
350	100	250	525	750
400	100	250	525	750
500	100	250	525	750
600	100	250	525	750
700	100	250	525	750
800	100	250	525	750
900	100	250	525	750
1000	100	250	525	750
1200	100	250	525	750
1400	100	250	525	750
1500	100	250	525	750
2000	100	250	525	750

仪表口径的确定

仪表选型是仪表应用中非常重用的工作,仪表选型的正确与否将直接影响到仪表是否能够正常运行.因此用户和设计单位在选用本公司产品时,请仔细阅读本节资料,认真核对流体的工艺参数并随时可与我公司的销售或技术支持部门联系,以确保选型正确。

适用流量范围和仪表口径的确定

仪表口径的选择,根据流量范围来确定。不同口径涡街流量仪表的测量范围是不一样的。即使同一口径流量表,用于不同介质时,它的测量范围也是不一样的。实际可测的流量范围需要通过计算确定。

参比条件下空气及水的流量范围,见表(二),参比条件如下:

1. 气体: 常温常压空气, $t=20^{\circ}\text{C}$, $P=0.1\text{MPa}$ (绝压), $\rho=1.205\text{ kg/m}^3$, $\nu=15\times 10^{-6}\text{ m}^2/\text{s}$ 。
2. 液体: 常温水, $t=20^{\circ}\text{C}$, $\rho=998.2\text{ kg/m}^3$, $\nu=1.006\times 10^{-6}\text{ m}^2/\text{s}$ 。

确定流量范围和仪表口径的基本步骤:

1. 明确以下工作参数。

- (1) 被测介质的名称、组份
- (2) 工作状态的最小、常用、最大流量
- (3) 介质的最低、常用、最高压力和温度
- (4) 工作状态下介质的粘度

2. 涡街流量仪表测量的是介质的工作状态体积流量,因此应先根据工艺参数求出介质的工作状态体积流量,相关公式如下:

(1) 已知气体标准状态体积流量,可通过以下公式求出工况体积流量

$$Q_v = Q_o \times \frac{0.131025}{0.101325 + P} \times \frac{273.15 + t}{293.15} \quad \text{公式 (3)}$$

(2) 已知气体标准状态密度 ρ_o , 可通过以下公式求出工况密度

$$\rho = \rho_o \times \frac{0.101325 + P}{0.101325} \times \frac{293.15}{273.15 + t} \quad \text{公式 (4)}$$

(3) 已知质量流量 Q_m 换算为体积流量 Q_v

$$Q_v = Q_m \times 10^3 / \rho \quad \text{公式 (5)}$$

式中:

Q_v : 介质在工况状态下的体积流量 (m^3/h)

($Q_v=3600f/K$ K:仪表系数)

Q_o : 介质在标准状态下的体积流量 (Nm^3/h)

Q_m : 质量流量 (t/h)

ρ : 介质在工况状态下的密度 (kg/m^3)

ρ_o : 介质在标准状态下的密度 (kg/m^3), 常用气体介质的标准状态密度, 见表(三)

P : 工况状态表压 (MPa)

t : 工况状态温度 ($^{\circ}\text{C}$)

3. 仪表下限流量的确定。涡街流量仪表的上限适用流量一般可不计算, 涡街流量仪表口径的选择主要是对流量下限的计算。下限流量的计算应该满足两个条件: 最小雷诺数不应低于界限雷诺数 ($Re=2\times 10^4$); 对于应力式涡街流量仪表在下限流量时产生的旋涡强度应大于传感器旋涡强度的允许值 (旋涡强度与升力 ρv^2 成比例关系)。这些条件可表示如下: 由密度决定的工况可测下限流量:

$$Q_\rho = Q_o \times \sqrt{\rho_o / \rho} \quad \text{公式 (6)}$$

由运动粘度决定的线性下限流量:

$$Q_\nu = Q_o \times \nu / \nu_o \quad \text{公式 (7)}$$

式中:

Q_ρ : 满足旋涡强度要求的最小体积流量 (m^3/h)

ρ_o : 参比条件下介质的密度

Q_ν : 满足最小雷诺数要求的最小线性体积流量 (m^3/h)

ρ : 被测介质工况密度 (kg/m^3)

Q_o : 参比条件下仪表的最小体积流量 (m^3/h)

ν : 工作状态下介质的运动粘度 (m^2/s)

ν_o : 参比条件下介质的运动粘度 (m^2/s)

通过公式(6)、(7)计算出 Q_ρ 和 Q_ν 。比较 Q_ρ 和 Q_ν , 确定流量仪表可测下限流量和线性下限流量:

$Q_\nu \geq Q_\rho$: 可测流量范围为 $Q_\rho \sim Q_{\text{max}}$, 线性流量范围为 $Q_\nu \sim Q_{\text{max}}$

$Q_\nu < Q_\rho$: 可测流量范围和线性流量范围为 $Q_\rho \sim Q_{\text{max}}$

Q_{max} : 涡街流量仪表的上限体积流量 (m^3/h)

4. 仪表上限流量以表(二)中的上限流量为准。气体的上限流速应该小于 70m/s , 液体的上限流速应该小于 7m/s

5. 当用户测量的介质为蒸汽时, 常采用的计量单位是质量流量, 即: t/h 或 kg/h 。由于蒸汽(过热蒸汽和饱和蒸汽)在不同温度和压力下的密度是不同的, 因此蒸汽流量范围的确定可由公式(8)进行计算得出

$$Q_{\text{蒸汽}} = 1.5 Q_{\text{空气}} \times \rho \times 10^3 \times \sqrt{\rho_o / \rho} \quad \text{公式 (8)}$$

式中:

ρ : 蒸汽的密度 (kg/m^3)

ρ_o : 1.205 kg/m^3

Q蒸汽：蒸汽质量流量 (t/h)

6. 计算压力损失, 检测压力损失对工艺管线是否有影响,

公式 (单位: Pa):

$$\Delta p = C_d \rho V^2 / 2 \quad \text{公式 (9)}$$

式中:

ρ : 工况介质密度 (kg/m^3) V : 平均流速 (m/s)

7. 被测介质为液体时, 为防止气化和气蚀, 应使管道压力符合以下要求:

$$p \geq 2.7 \Delta p + 1.3 p_0 \quad \text{公式 (10)}$$

式中:

Δp : 压力损失 (Pa)

p_0 : 工作温度下液体的饱和蒸汽压 (Pa绝压)

p_0 : 流体的蒸汽压力 (Pa绝压)

8. 涡街流量计不适合测量高粘度液体。当计算出的可测流量下限不满足设计工艺要求时, 应该考虑选用其它类型流量计。

9. 通过计算如果有两种口径都可满足要求, 为了提高测量效果、降低造价, 应选用口径较小的表。应该注意的是, 尽可能使常用量处在流量范围上限的 1/2 ~ 2/3

Δp : 压力损失 (Pa) C_d : 压力损失系数

表 (二) 参比条件下涡街流量传感器工况流量范围

表 (二)

公称口径 DN (mm)	流量范围 (m^3/h)		
	液体	气体	蒸汽
15	0.4-4	4-30	3.2-18
20	0.7-7	6-40	5-32
25	1-10	11-70	9-60
32	1.5-15	17-150	15-130
40	2-25	24-240	20-200
50	3-45	37-370	32-320
65	5.5-75	65-650	55-540
80	8.5-110	95-950	81-810
100	16-180	150-1500	130-1300
125	25-270	245-2400	200-2000
150	35-350	360-3600	290-2900
200	60-600	600-6000	550-5000
250	90-900	900-9000	800-8000
300	135-1350	1350-13500	1150-11500
350	185-1850	1850-18500	1550-15500
400	240-2400	2400-24000	2100-21000
450	300-3000	3000-30000	2600-26000
500	380-3800	3800-38000	3300-33000
600	550-5500	5500-55000	5100-51000
700	750-7500	7500-75000	7000-70000
800	950-9500	9500-95000	9000-90000
900	1200-12000	12000-137000	11000-110000
1000	1400-14000	14000-140000	13500-135000
1200	2000-20000	20000-200000	19500-195000
1300	2200-22000	22000-220000	21000-210000
1400	2750-27500	27500-275000	27000-270000
1500	3150-31500	31500-315000	31000-310000

表(三) 常用气体介质的标准状态密度(0℃, 绝压 P=0.1MPa)

气体名称	密度 (kg/m ³)	气体名称	密度 (kg/m ³)
空气(干)	1.2928	乙炔	1.1717
氮气	1.2506	乙烯	1.2604
氧气	1.4289	丙烯	1.9140
氩气	1.7840	甲烷	0.7167
氦气	0.9000	乙烷	1.3567
氨气	0.7710	丙烷	2.0050
氢气	0.08988	丁烷	2.7030
一氧化碳	1.97704	天然气	0.8280
二氧化碳	1.3401	煤制气	0.8020

表(三)

选型举例

例一: 已知气体压力和温度及标况下的流量时
某压缩空气, 标况流量范围为 QN=1200-12000Nm³/h,
压力 P=0.7MPa(表压), 温度 t=30℃。试确定流量计口径。

步骤一: 计算压缩空气的工况体积流量

由公式 (3):

工况使用下限体积流量为:

$$Q_{vmin} = Q_N \times 0.101325 \times (273.15 + t) / 293.15 / (P + 0.1) \\ = 1200 \times 0.101325 \times (273.15 + 30) / 293.15 / (0.7 + 0.1) \\ = 157(\text{m}^3/\text{h})$$

工况使用流量上限为: Q_{vmax}=1570(m³/h)

步骤二: 根据使用工况流量范围 157-1570m³/h, 查表 (二), 满足下限流量条件的流量计为 DN80、DN100和 DN125, 考虑到上限流量 1270m³/h 及使用效果和经济成本, 初选 DN100, DN100 流量计的工况流量范围是 100-1700m³/h, 接近使用流量范围, 初选 DN100 流量计, 但应具体核算 DN100 流量计在该工况条件下的可测下限流量。核算 DN100 流量计在该工况条件下的可测下限流量:

由公式 (4) 及公式 (6):

$$Q_\rho = Q_0 \times \sqrt{\rho_0 / \rho} \\ = 100 \times \sqrt{\frac{0.101325 \times (273.15 + 30)}{(0.101325 + 0.7) \times 293.15}} \\ = 37.46(\text{m}^3/\text{h})$$

即, 流量计在该工况条件下的可测下限流量是 37.46m³/h, 远小于要求的工况下限流量 157m³/h, 确定选用 DN100 流量计。

例二: 已知蒸汽压力和温度及工况流量时测量介质为过热蒸汽, 蒸汽温度为 320℃, 压力为 1.5MPa (绝压), 流量范围为 3t/h~ 25t/h, 试 确定流量计口径。

步骤一: 计算蒸汽的等效空气参比条件下的体积流量范围, 经查附表 (二), 该状态下蒸汽的密度为 :5.665kg/m³, 由公式 (8):

$$Q_{\text{空气}} = Q_{\text{蒸汽}} \times 10^3 / 1.5 \sqrt{\rho_0 / \rho}$$

$$Q_{\text{空气 min}} = 3000 / 1.5 \times \sqrt{5.665 \times 1.205} \\ = 765(\text{m}^3/\text{h})$$

$$Q_{\text{空气 max}} = 6379(\text{m}^3/\text{h})$$

步骤二: 根据等效参比流量范围 765-6379m³/h, 查表 (二), 比较适合该流量范围为 DN200 口径。

安 装

安装注意事项

在测量液体时, 务必使流量计传感器始终完全充满介质, 无夹带气体。

在仪表上下游提供足够的直管段并确保非弯曲的对称外形。尽可能在仪表下游安装阀门。

竖直安装通常是优先选择的, 向上流动的液体能确保仪表总是满管, 且介质中的固态成分能够均匀分布。

如有可能产生气泡, 应提供气体分离器。

在易于振动的长管路中进行安装时, 应在流量计的上下游安装消除器。

对于蒸汽应用, 仪表安装应避免安装在U形弯底部, 避免因吸收冷凝而在开车时导致的水锤现象, 水锤的强度导致传感机构过分受力, 致使传感器永久损坏。

特别注意

传感器安装点的上游较近处若装有阀门, 不断地开关阀门, 对传感器的使用寿命影响极大, 非常容易对传感器造成永久性损坏。

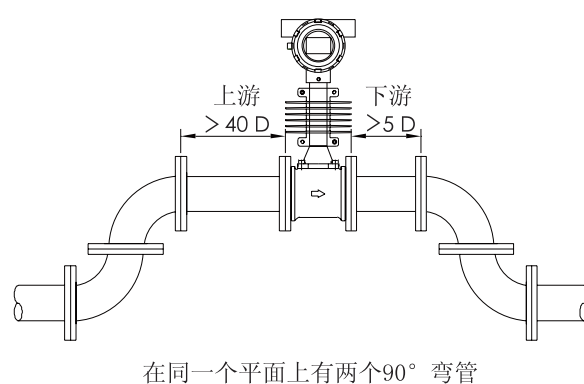
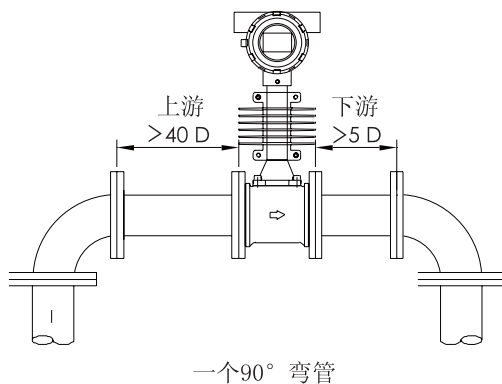
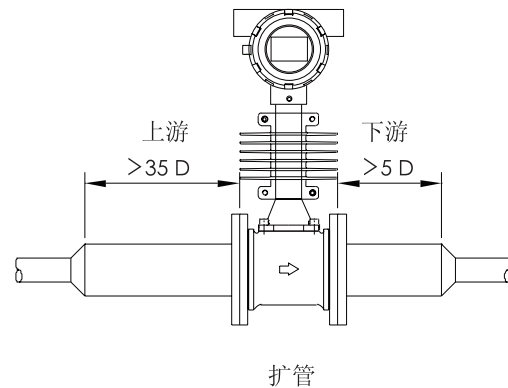
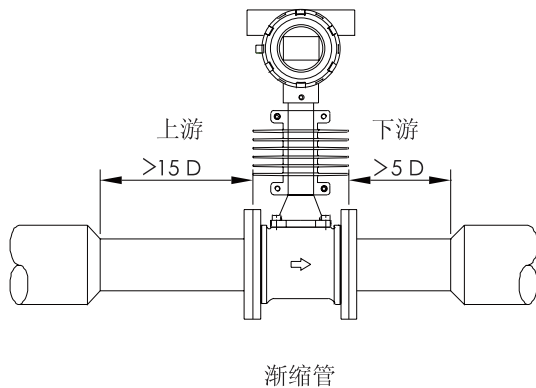
传感器尽量避免在架空的非常长的管道上安装, 这样时间一长后, 由于传感器的下垂非常容易造成传感器与法兰间的密封泄露, 若不得已要安装时, 必须在传感器的上下游2D处分别设置管道紧固装置。

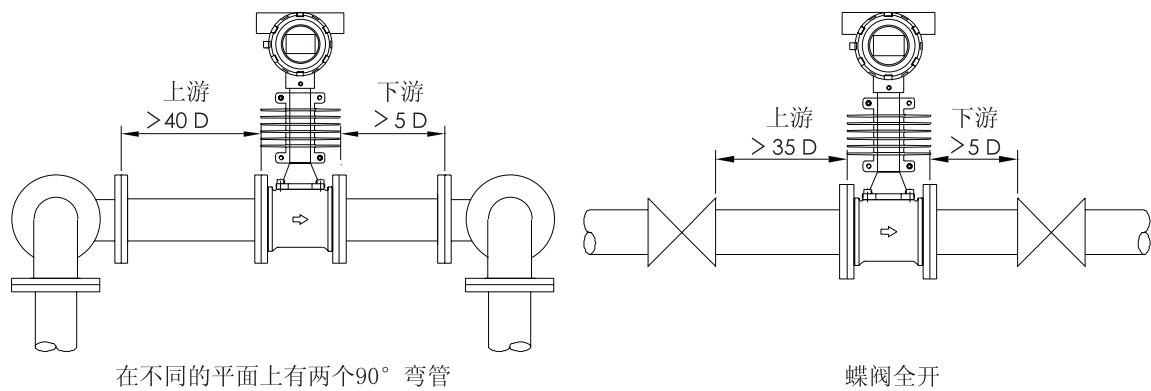
入口与出口直管段部分

为了确保完整的功能, 入口处的流型应不受干扰。

上游直管段部分的长度应为流量计口径(D)的大约15倍, 下游直管段部分的长度应为流量计口径(D)的大约5倍。以确保仪表在变化的过程条件下符合其精度指标(如图3)。

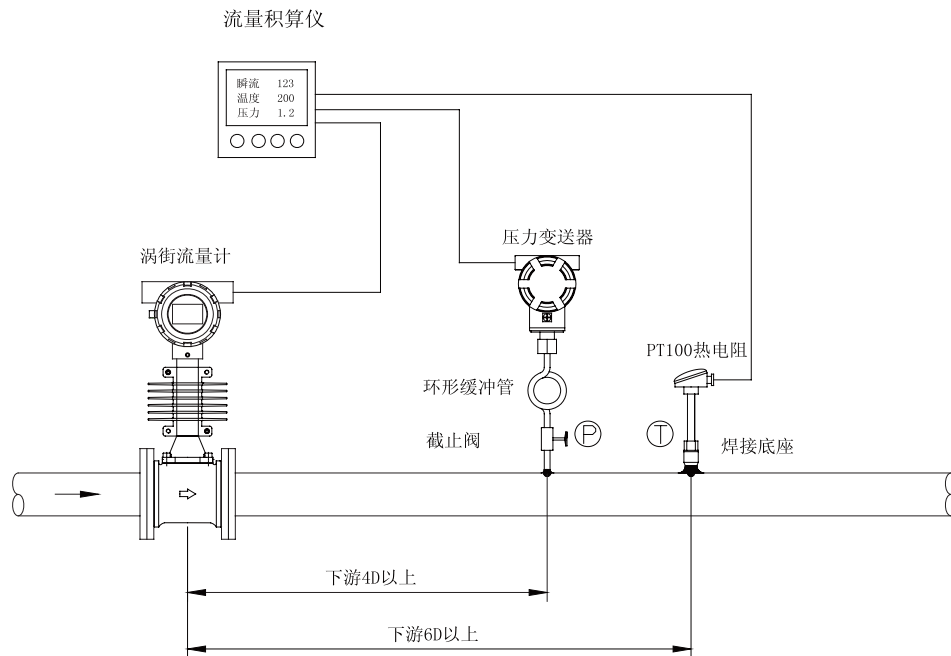
注: 如您的应用不能提供足够的上游直管段, 我们将在最短10D上游直管段的条件下, 向您提供修正方案以使仪表满足您的精度要求。





理想安装所要求的直管段 (图3)

当需要将实测压力和温度信号用于补偿质量流量或标准流量时, 请在涡街流量计下游安装压力和温度变送器(图4)。

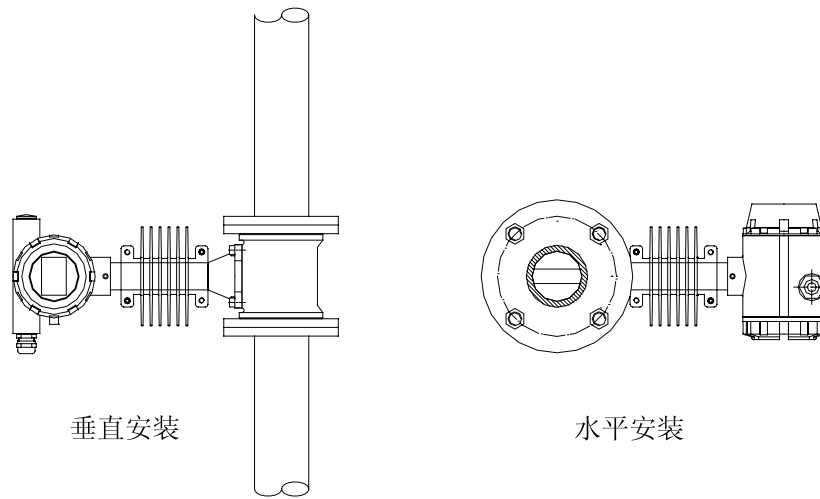


由涡街流量计、流量积算仪、压力变送器以及温度测量装置组成的蒸汽测量系统(图4)。

测量饱和蒸汽时, 可选用温度补偿或压力补偿, 流量积算仪查表功能进行运算, 流量积算仪根据涡街流量计提供的体积流量输出信号值、温度补偿测量值或压力补偿测量值 (饱和蒸汽测量中, 补偿信号只需选择温度补偿或压力补偿一种即可), 流量积算仪自动查对其内部预置的饱和蒸汽密度补偿表格进行高精度的补偿运算, 最终显示、输出饱和蒸汽质量累积值。

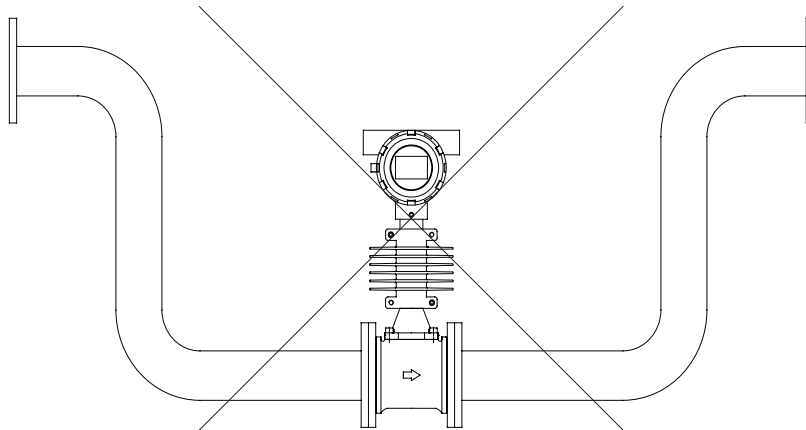
测量过热蒸汽时, 流量积算仪查表功能进行运算。流量积算仪根据涡街流量计提供的体积流量输出信号值、温度补偿测量值和压力补偿测量值 (过热蒸汽测量中, 温度补偿和压力补偿同时选择, 两者缺一不可), 流量积算仪自动查对其内部预置的过热蒸汽密度补偿表格进行高精度的补偿运算, 最终显示、输出过热蒸汽质量累积值。

高温介质的安装(图5)



高介质温度时仪表的安装应使得电子部件在管道的一侧或管道的下方,在管道周围要求隔热使得温度保持在85℃以下

蒸汽测量时应该避免以下安装方式

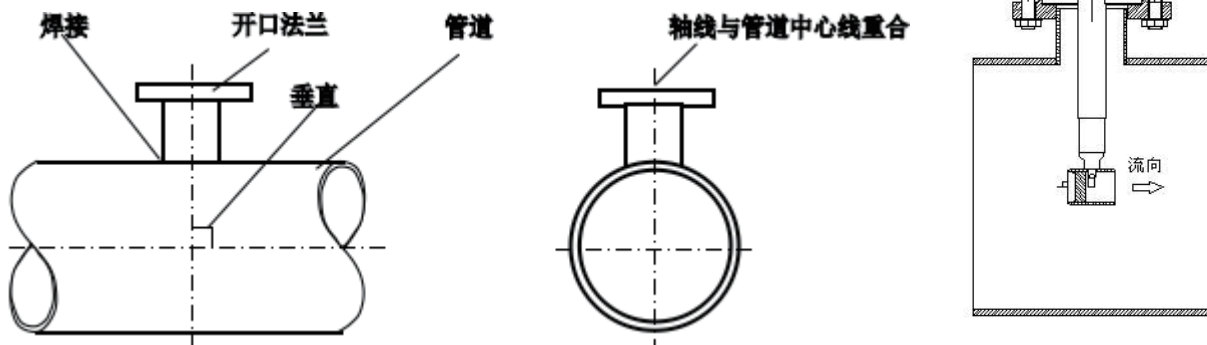


插入式安装方式

插入式涡街流量计安装在管道上,需要在安装处开一个 $\phi 87$ 圆孔。

在圆孔处焊上随流量计提供的连接法兰,要求开口法兰短管必须垂直管道并且短管的轴线与管道中心线重合。如图五所示。

连接法兰的短管上有加工的凸台,凸台和管道外壁对齐,然后进行焊接。



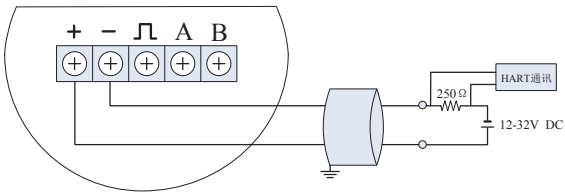
电气接线

连线准备: 检查安装, 确保流体的流动方向与表体上标明的方向一致, 检查电源电压不超过36V。

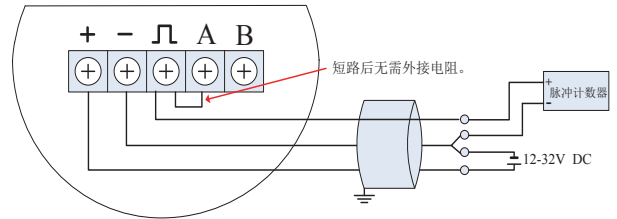
连线步骤: 打开后端盖, 将电缆从电缆密封套引入, 根据接线端子标示连接电源线及信号线, 将电缆密封线紧固, 电缆入表前提供U型弯用于滴水, 盖好后端盖。

注意事项: 所有密封处应紧固相连, 电缆的外径应与电缆密封套成密封配合, 保证仪表的密封性能。

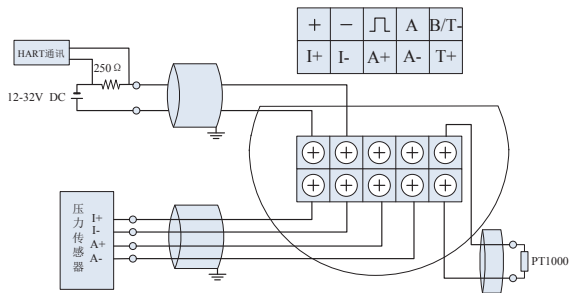
使用 4~20mA 输出 + HART



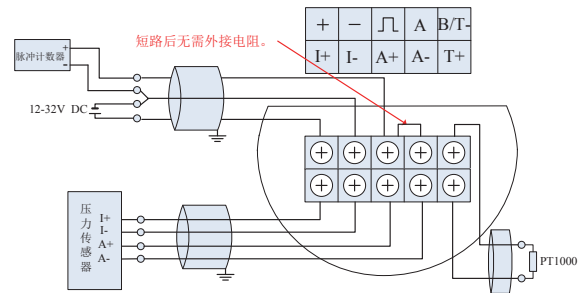
使用脉冲输出



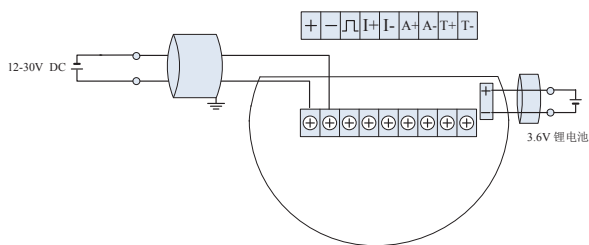
使用 4~20mA 输出 + HART+压力传感器 +温度传感器



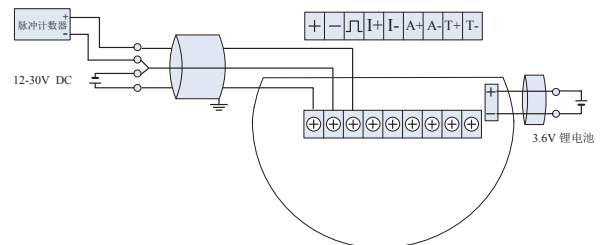
使用脉冲输出 +压力传感器 +温度传感器



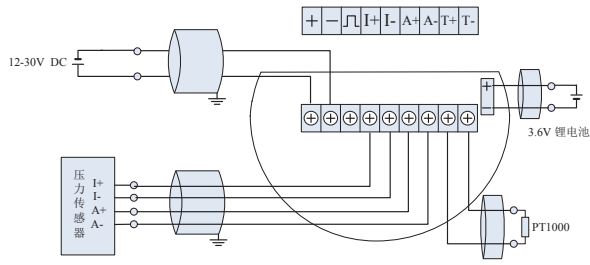
电池和 24V双供电



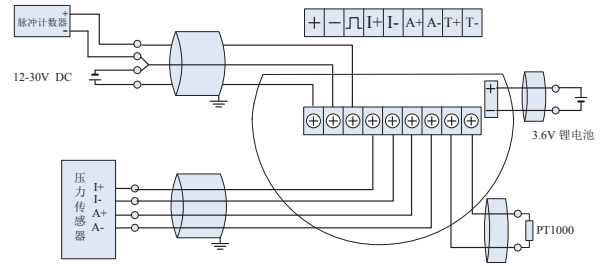
电池和 24V双供电 +脉冲输出



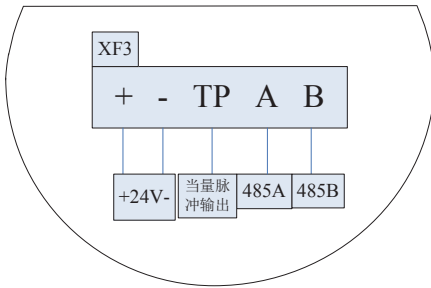
电池和 24V 双供电 + 压力传感器 + 温度传感器



电池和 24V 双供电 + 使用脉冲输出 + 压力传感器 + 温度传感器



脉冲 +485 输出接口



涡街流量计TK2100订购信息

TK2100系列涡街流量计DN15-DN500

液体精度≤1.0% 气体/蒸汽精度≤1.5%

型号	TK2100												
安装方式 夹持型 法兰型		W F											
介质 液体 气体 饱和蒸汽 / 过热蒸汽			1 2 3										
接液材料 壳体/探头 304不锈钢/316L不锈钢 316L不锈钢/316L不锈钢				A B									
口径 DN15 DN20 DN25 DN32 DN40 DN50 DN65 DN80 DN100 DN125 DN150 DN200 DN250 DN300 DN350 DN400 DN450 DN500					15 20 25 32 40 50 65 80 1H 1Q 1F 2H 2F 3H 3F 4H 4F 5H								

型号	TK2100											
法兰材料 (DIN)	螺栓 (碳钢)											
碳钢	1.6Mpa	/有	A									
	2.5Mpa	/有	B									
	4.0Mpa	/有	C									
304不锈钢	1.6Mpa	/有	D									
	2.5Mpa	/有	E									
	4.0Mpa	/有	F									
316L不锈钢	1.6Mpa	/有	G									
	2.5Mpa	/有	H									
	4.0Mpa	/有	I									
	其他		Z									
传感器过程温度范围	标准-40~250℃			N								
	扩展-40~350℃			E								
转换形式	一体				T							
	分体				R							
输出模式	4-20mA							01				
	4-20mA + HART 通讯							02				
	脉冲 + Modbus 协议							03				
	4-20mA + 脉冲							04				
	现场显示无输出							05				
流量补偿功能	无补偿							B0				
	温度补偿							B1				
	压力补偿							B2				
	温度压力补偿							B3				
供电电源	24VDC								K			
	电池供电								Y			
防护等级	IP65										0	
	IP67										1	
	IP68										2	
防爆等级	无											0
	本安安全认证											I3
	隔爆认证											EX
其他											Z	
数字显示表头												M5
电缆长度	3 米											R3
	客户指定 (最长 20 米)											Rx

插入式涡街流量计TK2200订购信息

TK2200系列涡街流量计DN300-DN2200

液体精度≤2.0% 气体/蒸汽精度≤2.5%

型号	TK2200												
安装方式 法兰固定式 在线插拔式		G Z											
介质 液体 气体 饱和蒸汽 / 过热蒸汽			1 2 3										
接液材料 壳体/探头 304不锈钢/316L不锈钢 316L不锈钢/316L不锈钢				A B									
口径 DN200 DN250 DN300 DN350 DN400 DN450 DN500 DN600 DN700 DN800 DN1000 DN1200 DN1400 DN1600 DN1800 DN2000 DN2200					2H 2F 3H 3F 4H 4F 5H 6H 7H 8H 1T 2M 4M 6M 8M 0M 2P								

型号	TK2200									
法兰材料 (DIN)	螺栓 (碳钢)									
碳钢	1.6Mpa	/有	A							
	2.5Mpa	/有	B							
	4.0Mpa	/有	C							
304不锈钢	1.6Mpa	/有	D							
	2.5Mpa	/有	E							
	4.0Mpa	/有	F							
316L不锈钢	1.6Mpa	/有	G							
	2.5Mpa	/有	H							
	4.0Mpa	/有	I							
	其他		Z							
传感器过程温度范围	标准-40~250℃		N							
	扩展-40~350℃		E							
转换形式	一体					T				
	分体					R				
输出模式	4-20mA					01				
	4-20mA + HART 通讯					02				
	脉冲 + Modbus 协议					03				
	4-20mA + 脉冲					04				
	现场显示无输出					05				
流量补偿功能	无补偿					B0				
	温度补偿					B1				
	压力补偿					B2				
	温度压力补偿					B3				
供电电源	24VDC							K		
	电池供电							Y		
防护等级	IP65								0	
	IP67								1	
	IP68								2	
防爆等级	无									0
	本安安全认证									I3
	隔爆认证									EX
其他										Z
数字显示表头										M5
电缆长度	3 米									R3
	客户指定 (最长 20 米)									Rx

注：1、测量介质选项为 2、3 时，可选流量补偿功能选项 B1、B2、B3
2、转换器形式选项为 R 时，可选其他选项中电缆长度 R3、R5、R8、RX

过热蒸汽密度表 (kg/m³)

压力 (绝压) Mpa	温度(°C)							
	150	170	190	210	230	250	270	290
0.10	0.5164	0.4925	0.4707	0.4507	0.4323	0.4156	0.4001	0.3857
0.15	0.7781	0.7412	0.7079	0.6777	0.6500	0.6246	0.6010	0.5795
0.20	1.0423	0.9918	0.9466	0.9056	0.8684	0.8342	0.8027	0.7736
0.25	1.3089	1.2444	1.1869	1.1349	1.0849	1.0445	1.0048	0.9682
0.30	1.5783	1.4990	1.4287	1.3653	1.3079	1.2540	1.2077	1.1634
0.40	2.1237	2.0141	1.9166	1.8297	1.7513	1.6527	1.6152	1.5554
0.50	2.6658	2.5380	2.4121	2.2997	2.1992	2.1081	2.0255	1.9495
0.80	4.3966	4.1676	3.9372	3.7400	3.5665	3.4110	3.2718	3.1453
1.10	6.1313	5.8332	5.5342	5.2356	4.9719	4.7459	4.5445	4.3612
1.40	7.8785	7.5163	7.1540	6.7913	6.4288	6.1147	5.8437	5.6006
1.70	9.8464	9.3688	8.9273	8.4130	7.9352	7.5219	7.1713	6.8607
2.00	11.6295	11.0985	10.5676	10.0366	9.5054	8.9744	8.5350	8.1447
2.50	15.1890	14.4516	13.7150	12.9776	12.2406	11.5036	10.8794	10.3500
3.00	18.4168	17.5709	16.7243	15.8776	15.0367	14.1842	13.3377	12.6359
3.50	22.7008	21.5713	20.4427	19.3131	18.2266	17.0530	15.9243	15.0163
4.00	27.164	25.7470	24.3303	22.9129	21.4954	20.0778	18.6603	17.4997
4.50	30.3852	28.9163	27.4475	25.9784	24.5096	23.0407	21.5717	20.1028
5.00	35.4243	33.6293	31.8342	30.0384	28.2433	26.4483	24.6532	22.8580
6.00	43.8954	41.7475	39.5988	37.4508	35.3020	33.1541	31.0062	28.8574
4.00	56.7201	53.6991	50.6780	47.6561	44.6352	41.6133	38.5922	35.5704
8.00	65.4713	62.1800	58.8883	55.5968	52.3061	49.0145	45.7231	42.4316
9.00	84.5457	79.8261	75.1061	70.3863	65.6665	60.9465	51.5077	51.5077
10.00	108.6250	102.0289	95.4346	88.8412	82.2486	75.6543	65.7699	62.4676
12.50	158.3486	148.7516	139.1578	129.5629	119.9781	110.3842	95.7769	91.1964
15.00	206.4175	194.4276	182.4477	170.4577	158.4766	146.4967	127.6820	122.5268
17.50	250.3934	236.6910	222.8603	209.1592	195.4568	181.6261	163.4280	154.2312
20.00	327.8165	309.9521	291.2953	273.4409	255.5786	236.9217	219.0574	201.2031
21.50	384.6647	363.2975	341.9027	320.5455	299.1880	277.7931	256.4260	235.0688

压力 (绝压) Mpa	温度(°C)							
	310	330	350	370	390	410	430	450
0.10	0.3724	0.3600	0.3484	0.3375	0.3272	0.3176	0.3086	0.4357
0.15	0.5594	0.5404	0.5230	0.5066	0.4912	0.4767	0.4631	0.4502
0.20	0.7465	0.7214	0.6980	0.6759	0.6553	0.6360	0.6178	0.6005
0.25	0.9343	0.9027	0.8732	0.8456	0.8198	0.7955	0.7726	0.7507
0.30	1.1224	1.0844	1.0488	1.0156	0.9845	0.9552	0.9277	0.8989
0.40	1.5000	1.4701	1.4010	1.3563	1.3144	1.2753	1.2377	1.2035
0.50	1.8802	1.8147	1.7545	1.6983	1.6456	1.5961	1.5498	1.5060
0.80	3.0283	2.9215	2.8227	2.7305	2.6440	2.5635	2.4884	2.4171
1.10	4.1943	4.0419	3.9030	3.7722	3.6512	3.5384	3.4335	3.3345
1.40	5.3794	5.1777	4.9945	4.8260	4.6673	4.5220	4.3857	4.2575
1.70	6.5815	6.3309	6.0998	5.7779	5.6936	5.5120	5.3441	5.1863
2.00	7.8061	7.4955	7.2186	6.9619	6.7260	6.5117	6.3090	6.1203
2.50	9.8888	9.4806	9.1139	8.7802	8.4750	8.1938	7.9332	7.6898
3.00	11.9979	11.5143	11.0494	10.6308	10.2493	9.9000	9.5775	9.2816
3.50	14.2565	13.8501	13.0286	12.6162	12.0528	11.6308	11.2425	10.8842
4.00	16.5527	15.749	15.0539	14.4392	13.8862	13.3077	12.9991	12.5087
4.50	18.9333	17.9608	17.1279	16.4018	15.7527	14.7579	14.6679	14.1507
5.00	21.4221	20.2508	19.2627	18.4108	17.6565	16.9827	16.3719	15.8139
6.00	26.7091	25.0502	23.7006	22.5570	21.5629	20.6900	19.9062	19.1981
4.00	32.5488	30.2231	28.4037	29.9035	25.6330	24.5224	23.4021	22.6635
8.00	39.1399	35.8485	33.4179	31.4825	29.8698	28.4969	27.2913	26.0170
9.00	46.7877	42.0680	38.8083	36.3217	34.3044	32.2947	31.1593	29.8733
10.00	59.6648	49.2802	44.7560	41.5274	39.0006	36.9344	35.1684	33.6447
12.50	81.6034	72.0105	62.4178	56.1496	51.8212	48.5015	45.8023	43.5431
15.00	110.5369	98.5531	86.5688	74.5840	66.8341	61.5530	57.5137	54.2497
17.50	140.3919	126.6895	116.3142	100.8176	85.3228	76.6185	70.5711	65.9331
20.00	182.5462	174.3185	166.0907	137.7965	108.5430	94.4945	85.3276	78.7759
21.50	213.6739	192.3164	171.8651	150.0074	128.1614	106.6360	95.1366	87.0939

饱和蒸汽密度表 (kg/m³)

单位-ρ=Kg/m³; 压力(绝压)-ρ=Mpa; 温度-T=°C

温度 (t, °C)	0		1		2	
	压力(P)	密度(ρ)	压力(P)	密度(ρ)	压力(P)	密度(ρ)
100	0.1013	0.5977	0.1050	0.6180	0.1088	0.6338
110	0.1433	0.8265	0.1481	0.8528	0.1532	0.8798
120	0.1985	1.122	0.2049	1.155	0.2114	1.190
130	0.2701	1.497	0.2783	1.539	0.2867	1.583
140	0.3464	1.967	0.3718	2.019	0.3823	2.073
150	0.4760	2.5487	0.4888	2.613	0.5021	2.679
160	0.6181	3.260	0.6339	3.339	0.6502	3.420
170	0.7920	4.123	0.8114	4.218	0.8310	4.316
180	1.0197	5.160	1.0259	5.274	1.0496	5.391
190	1.2551	6.397	1.2829	6.532	1.3111	6.671
200	1.5548	7.864	1.5876	8.025	1.6210	8.188
210	1.9077	9.593	1.9462	9.782	1.9852	9.974
220	2.3198	11.62	2.3645	11.84	2.4098	12.07
230	2.7975	14.00	2.8491	14.25	2.9010	14.52
240	3.3477	16.76	3.4070	17.06	3.4670	17.37

饱和蒸汽密度表二

温度 (t, °C)	3		4		5	
	压力(P)	密度(ρ)	压力(P)	密度(ρ)	压力(P)	密度(ρ)
100	0.1127	0.6601	0.1167	0.6821	0.1208	0.7046
110	0.1583	0.9075	0.1636	0.9359	0.1691	0.9650
120	0.2182	1.225	0.2250	1.261	0.2321	1.298
130	0.2953	1.627	0.3041	1.672	0.3130	1.719
140	0.3931	2.129	0.4042	2.185	0.4155	2.242
150	0.5155	2.747	0.5292	2.816	0.5433	2.886
160	0.6666	3.502	0.6835	3.586	0.7008	3.671
170	0.8501	4.415	0.8716	4.515	0.8924	4.618
180	1.0737	5.509	1.0983	5.629	1.1233	5.75
190	1.3397	6.812	1.3690	6.955	1.3987	7.100
200	1.6548	8.354	1.6892	8.522	1.7242	8.694
210	2.0248	10.17	2.0650	10.37	2.1059	10.57
220	2.4559	12.30	2.5026	12.53	2.5500	12.76
230	2.9546	14.78	3.0085	15.05	3.0631	15.33
240	3.5279	17.68	3.5897	17.99	3.6522	18.31

饱和蒸汽密度表三

温度	6		7		8		9	
(t, °C)	压力(P)	密度(ρ)	压力(P)	密度(ρ)	压力(P)	密度(ρ)	压力(P)	密度(ρ)
100	0.1250	0.7277	0.1294	0.7515	0.1339	0.7758	0.1385	0.8008
110	0.1746	0.9948	0.1804	0.1025	0.1863	1.057	0.1923	1.089
120	0.2393	1.336	0.2467	1.375	0.2543	1.415	0.2621	1.455
130	0.3222	1.766	0.3317	1.815	0.3414	1.864	0.3513	1.915
140	0.4271	2.301	0.4389	2.361	0.4510	2.422	0.4633	2.484
150	0.5577	2.958	0.5723	3.032	0.5872	3.106	0.6025	3.182
160	0.7183	3.758	0.7362	3.847	0.7544	3.937	0.7730	4.029
170	0.9137	4.723	0.9353	4.829	0.9573	4.937	0.9797	5.048
180	1.1487	5.877	1.1746	6.003	1.2010	6.312	1.2278	6.264
190	1.4289	7.248	1.4596	7.398	1.4909	7.551	1.5225	7.706
200	1.7597	8.868	1.7959	9.045	1.8326	9.225	1.8699	9.408
210	2.1474	10.77	2.1896	10.98	2.2323	11.19	2.2757	11.41
220	2.5981	13.00	2.6469	13.24	2.6963	13.49	2.7466	13.74
230	3.1185	15.61	3.1746	15.89	3.2316	16.18	3.2892	16.47
240	3.7155	18.64	3.7797	18.97	3.8448	19.30	3.9107	19.64

组态数据表

客户名称:	日期:			
联系人:	部门:			
电 话:	传真:			
产品型号:	位号:			
测量介质:	<input type="checkbox"/> 液体	<input type="checkbox"/> 气体	<input type="checkbox"/> 蒸汽	
流量范围:	最大	正常	最小	
工作压力:	最大	正常	最小	
介质温度:	最大	正常	最小	
工艺管径:				
配对法兰材质:	<input type="checkbox"/> 碳钢	<input type="checkbox"/> 304不锈钢	<input type="checkbox"/> 316L不锈钢	
转 换 器:	<input type="checkbox"/> 一体	<input type="checkbox"/> 分体	(电缆长度)	
供电电源:	<input type="checkbox"/> 24VDC	<input type="checkbox"/> 电池供电		
补偿功能:	<input type="checkbox"/> 无	<input type="checkbox"/> 温度补偿	<input type="checkbox"/> 压力补偿	<input type="checkbox"/> 温度压力补偿
防爆要求:	<input type="checkbox"/> Yes	<input type="checkbox"/> No		
电气输出:	<input type="checkbox"/> 4-20mA 电流+脉冲			
	<input type="checkbox"/> HART	<input type="checkbox"/> MODBUS	<input type="checkbox"/> PROFIBUS	

安徽天康股份有限公司
Anhui Tiankang Shares Co.,Ltd.
地址: 安徽省天长市仁和南路20号
ADD:No.20south Renhe road,Tianchang,Anhui
邮编(ZIP): 239300
电话(TEL): 0550-7777777 7038698
传真(FAX): 0550-7028077 7038699
网址(Http): //www.tiankang.com
E-mail: dzsw@tiankang.com

2013年12月总第4版
本样本内相关数据如因印刷和校对错误, 不再另行通知, 请以订货时的实际数据为准。我们将在www.tiankang.com上及时提供最新的电子样本。