

# 使用说明书

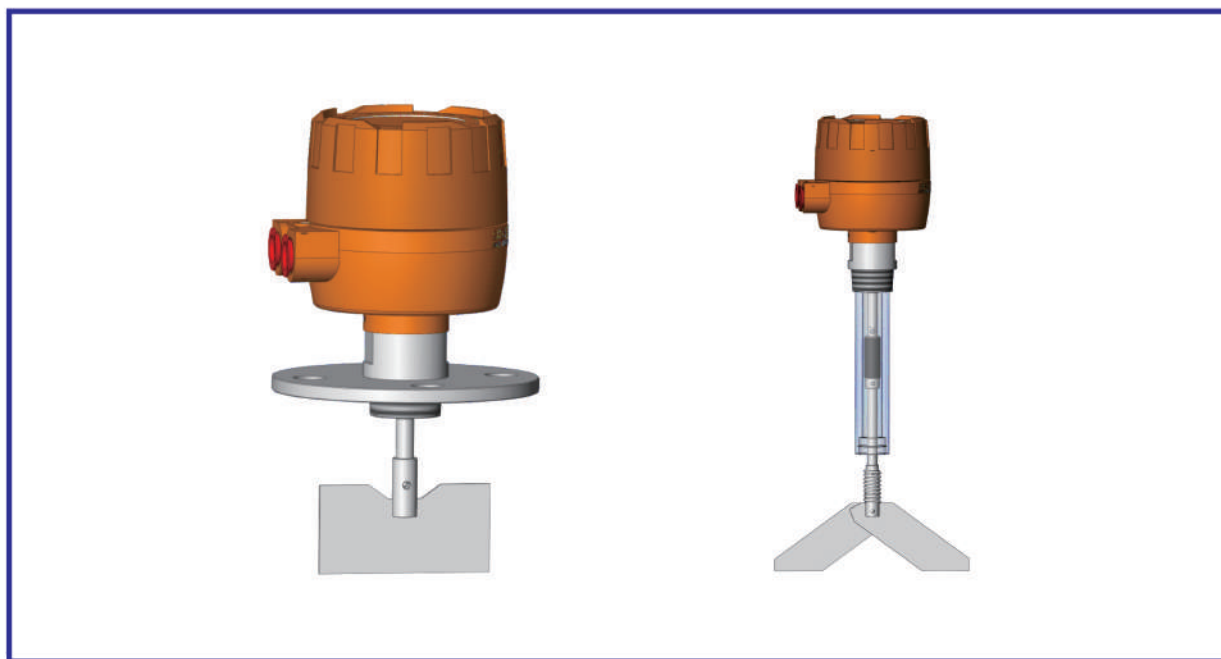
Operation Instructions



中国驰名商标  
China Famous Trademark

TKUZK系列

阻旋式物位控制器



- 化工
- 食品
- 电力
- 冶金
- 采矿
- .....

- Chemical industry
- Food industry
- Power Industry
- Metallurgical Industry
- Mining industry
- .....



# 目录

01 产品简介	1
02 控制器参数	2
03 选型表格	3
04 旋翼型式和尺寸	4
05 结构特点	5
06 安装和使用注意事项	6
07 应用提示	8

# 01 产品简介

适用于  
几乎所有的物料

适用于  
高温、压力、粉尘、防爆  
等场合

安装简便快捷  
使用可靠

## 用途

天康TKUZK系列阻旋式料位控制器是用来检测料仓满仓溢出或空仓缺料的物位控制仪表，也可用于检测管道中物料阻塞造成的运行故障，从而避免设备运行损坏和物料的损失。广泛应用于化工、食品、铸造、冶金、采矿、塑料、电力、陶瓷等工业领域。

## 特点

- 无需校准，免维护。
- 多种旋翼可选，适应各种工况下的介质测量。
- 独特的电机控制机构，可保证电机不会因卡死而损坏。
- 油封能阻止0.5um的粉尘微粒进入，能确保控制器长期正常使用。
- 特有的耐冲击保护机构，保证电机结构不受物料冲击传导而损坏。

## 测量原理

阻旋式料位控制器的检测装置由一个低速同步电机、旋翼、过载检测机构和微动开关组成，同步电机以每分钟1.2转的速度不停的转动。当旋转的旋翼触及物料时，旋翼的转动受到阻挡（阻尼可调），使过载检测机构作反向转动，当转动到设定位置时驱动一个微动开关，发出报警信号，同时切断电机电源控制电机停止运动。当物料离开旋翼时，过载检测机构回复到正常位置，同时接通电机电源，旋翼继续转动，微动开关回到初始状态。

由于采用特殊的结构设计，从而避免电机在长期运行中发生故障，工作稳定性和可靠性大大提高。阻旋式料位控制器在工业自动化领域被广泛用于操纵传送带、提升机、加料机等机械设备的启停。

# 02 控制器参数

## 电气参数

工作电压	24VDC $\pm$ 15%或110/220VAC ( $\pm$ 10%) , 50/60Hz
电机功率	4W
电机转速	无刷同步电机, 1.2rpm
控制输出	DPDT 5A/125VAC; 3A/250VAC (常开或常闭报警) 阻性负载
环境温度	-20 $^{\circ}$ C ~ +70 $^{\circ}$ C (普通型) ; -20 $^{\circ}$ C ~ +60 $^{\circ}$ C (隔爆型)
介质温度	-40 $^{\circ}$ C ~ +80 $^{\circ}$ C (普通型) ; $\geq$ 80 $^{\circ}$ C ~ $\leq$ 350 $^{\circ}$ C (高温型)
工作压力	普通应用0.2MPa (压力高于0.6MPa请咨询生产厂家)
灵敏度	范围可调, 最高灵敏度可达0.2g/cm <sup>3</sup>

## 物理参数

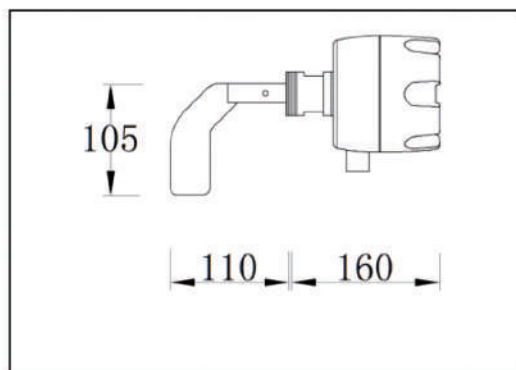
外壳材质	聚酯/环氧树脂涂层铸铝外壳
防护等级	防尘/防溅 (DIP DT T13/IP65)
防爆等级	Ex d II CT3 ~ CT6 Gb
驱动轴组件	精密加工的主轴支撑在两个带防尘圈的滚珠轴承中
轴封	油封在205 $^{\circ}$ C和0.2MPa下, 能阻止0.5 $\mu$ m微粒进入
安装法兰	默认GB20592 DN80 Pn6薄法兰 (其他规格需定制)
电气接口	M20 $\times$ 1.5或1/2"NPT(G1/2")
刚性轴和旋翼	304不锈钢, 采用销钉连接方式
挠性轴	氯丁橡胶 (117 $^{\circ}$ C) 或硅橡胶 (204 $^{\circ}$ C)

# 03 选型表格

TKUZK-	01								侧装 (水平安装)	
型号	02								顶装 (垂直安装)	
	03								顶装 (管式)	
	04								顶装 (摆式)	
	规格	A								220VAC 50Hz
		B								110VAC 50Hz
		C								24VDC
	电源电压	O								普通型
		B								粉尘隔爆型
	外壳等级	O								常温 (-40°C ~ +80°C)
			G							高温 ( $\geq 80^{\circ}\text{C} \sim \leq 350^{\circ}\text{C}$ )
		介质温度	L							螺纹安装 1-1/4"NPT螺纹接口 (1-1/2"NPT需定制)
			F							法兰安装 DN80 Pn6标准薄法兰 (其它需定制)
			安装方式	A						
	B								标准双叶旋翼	
	C								大双叶旋翼	
E								折叠式旋翼		
旋翼型式	H								= 100 ~ 2000mm(可选)	
		保护管长度	L							= 200 ~ 2500mm
插入深度										
	TKUZK-									

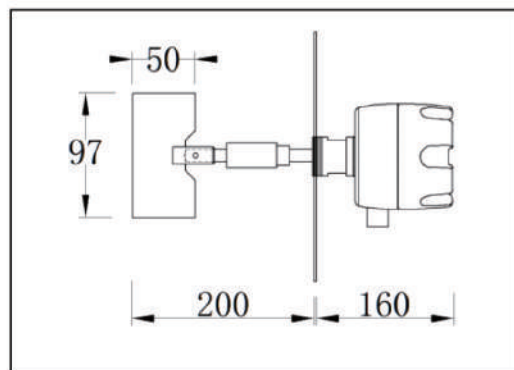
注：特殊测量可定做。

# 04 旋翼型式和尺寸



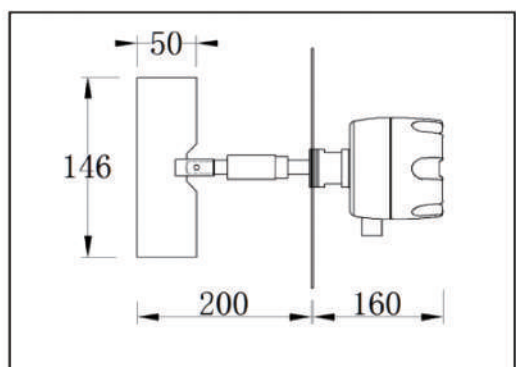
**A型 镰刀型**

适用侧装的所有物料



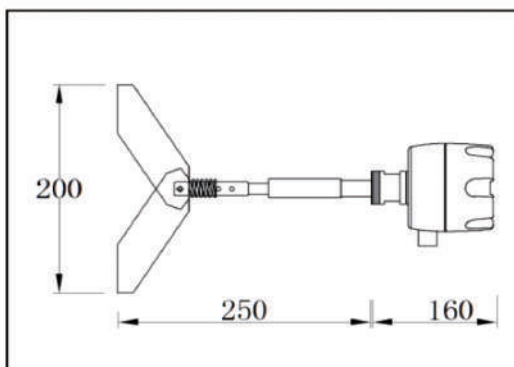
**B型 方刀型**

适用顶装小颗粒，也使用侧装大颗粒



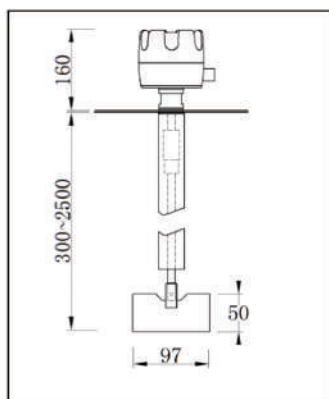
**C型 长方刀型**

适用顶装大颗粒

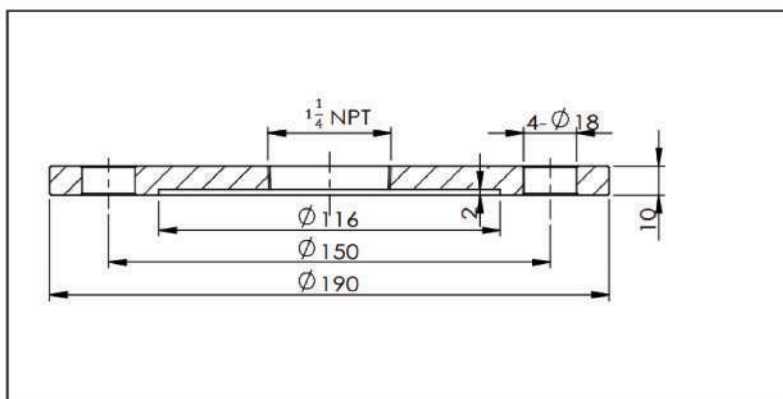


**D型 铰链桨翼型**

适用小颗粒、小比重、小口径安装

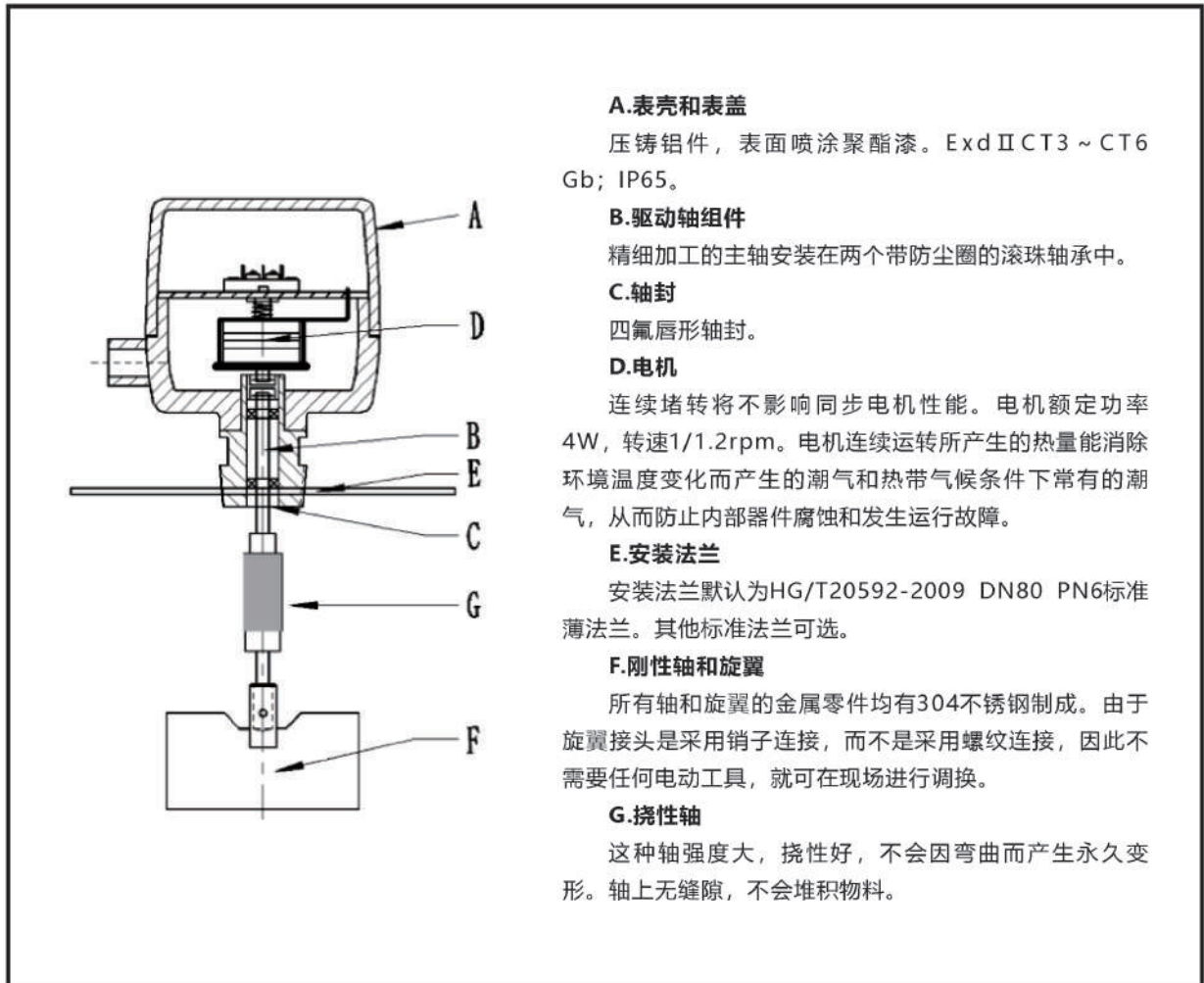
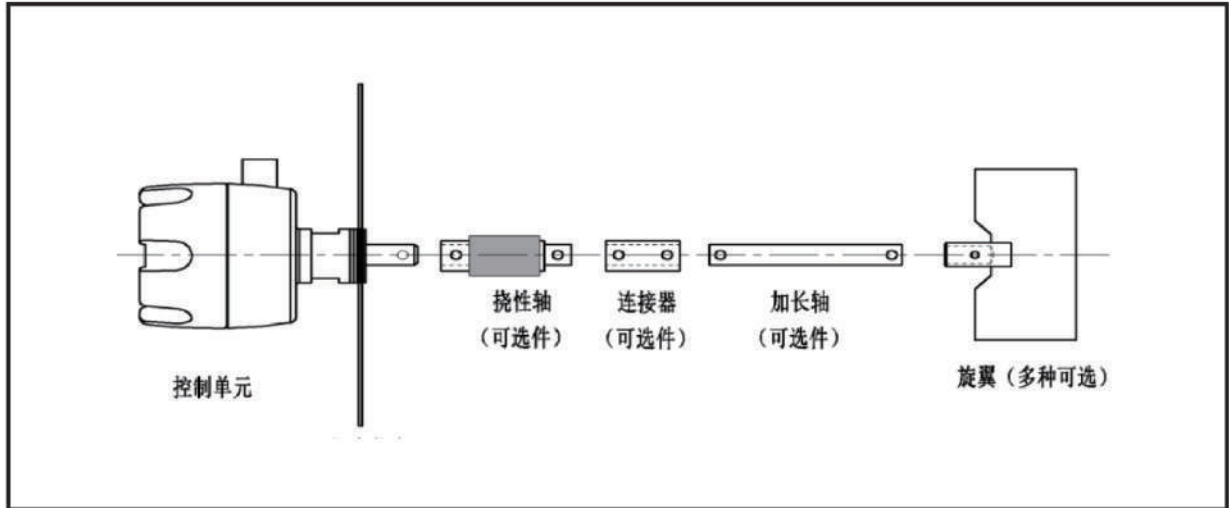


加护套管安装



安装法兰

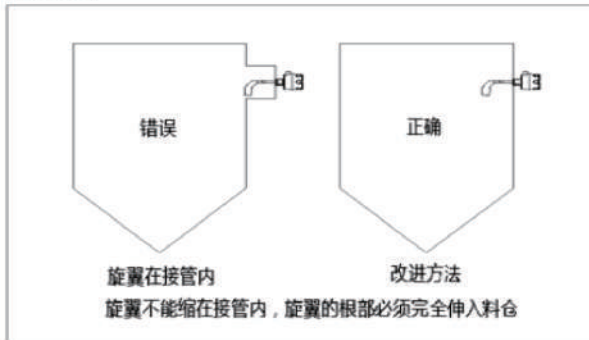
# 05 结构特点



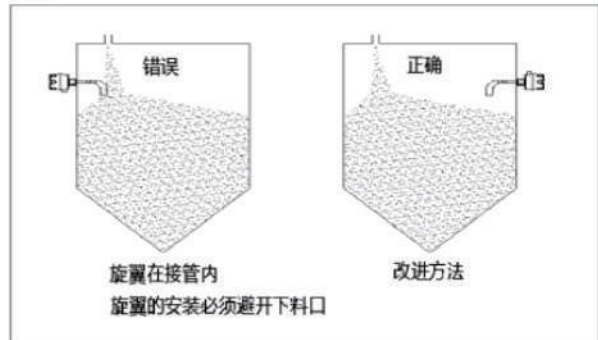
# 06 安装和使用注意事项

请用户严格按照使用说明书中的安装规范进行安装，下面各种图例所示将帮助你选择正确的安装方法。

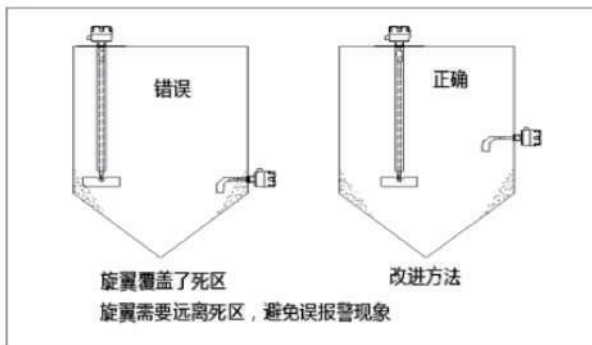
### 安装接管



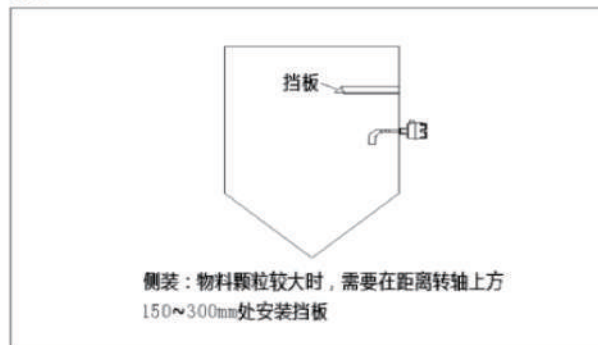
### 料流



### 死区



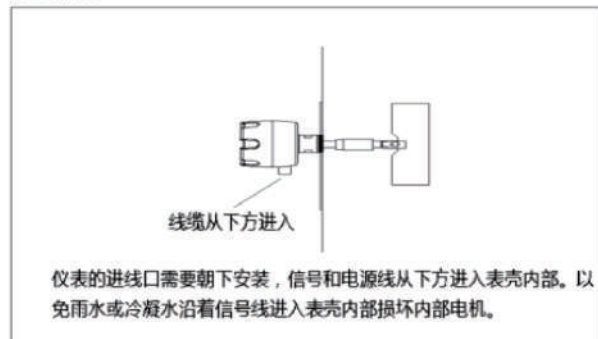
### 防护

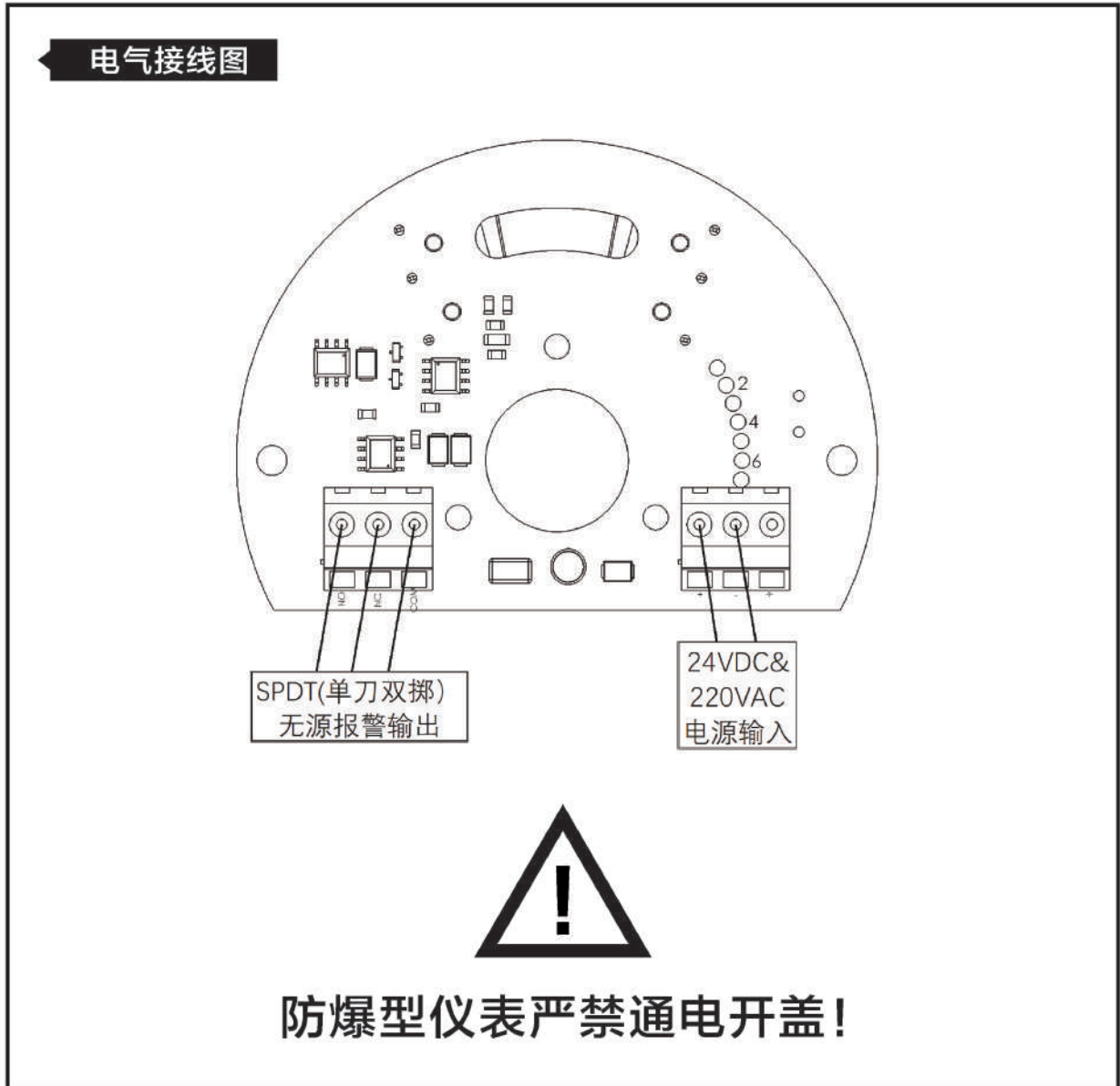


### 恶劣环境



### 安装接管





### 灵敏度（需配合适当的旋翼进行调整）

弹簧位置可调节，弹簧位置三档可调（参照上图2、4、6孔）

- 1：弹簧置2孔位置应用于比重较小物料；高灵敏度。（出厂设置）
- 2：弹簧置4孔位置应用于比重较大物料；中灵敏度。
- 3：弹簧置6孔位置应用于比重很大物料；低灵敏度。

通过尖锥钳或其他夹持工具可进行调节。

### 维护

仪表完全免维护。

## 07 应用提示

1、高腐蚀物料——旋翼和安装轴是304SS或者316SS不锈钢。安装法兰和接管是不锈钢材质。如果用户已知物料会腐蚀探头和安装接头，选型前请与本公司联系。

2、当用本仪表测量非常轻的物料（密度小于 $0.2\text{g/cm}^3$ ，且含水量小于3%）时，请与本公司联系。

3、在高温或有强振动场合，请与本公司联系。

4、在具有强烈充气送料的场合，请与本公司联系。

### 备注：

如果仪表在经仔细检查安装、接线校准等过程后，仍不能排除故障、或与上述故障情况不同，请与本公司联系，我们将尽快为您解决问题。

我公司承诺不断提高产品质量

因此保留在不经通知的情况下对本手册内容进行修改的权利



公司网址：[www.tiankang.com](http://www.tiankang.com)

公司邮箱：[xsc@tiankang.com](mailto:xsc@tiankang.com)

服务热线：0550-7777777 7309006

制造基地：安徽省天长市天康集团工业园区

研发地址：上海市静安区共和新路2993号和源·中环企业广场907室